



Hoobs

Технический паспорт

Руководство по монтажу
и эксплуатации

Повысительные
насосы | SB

СОДЕРЖАНИЕ

1. ВВЕДЕНИЕ
2. СВЕДЕНИЯ ОБ ИЗДЕЛИИ
3. НАЗНАЧЕНИЕ ИЗДЕЛИЯ
4. УСТРОЙСТВО И ТЕХНИЧЕСКИЕ ХАРАКТЕРИСТИКИ
5. РАСШИФРОВКА СИМВОЛОВ ОБОЗНАЧЕНИЯ НАСОСА
6. ГИДРАВЛИЧЕСКИЕ ХАРАКТЕРИСТИКИ НАСОСОВ
7. ГАБАРИТНЫЕ РАЗМЕРЫ
8. РЕКОМЕНДАЦИИ ПО МОНТАЖУ И ЭКСПЛУАТАЦИИ
9. ЭКСПЛУАТАЦИЯ НАСОСА
10. ОБСЛУЖИВАНИЕ И САМОСТОЯТЕЛЬНЫЙ РЕМОНТ
11. ВОЗМОЖНЫЕ НЕИСПРАВНОСТИ И СПОСОБЫ ИХ УСТРАНЕНИЯ
12. КОМПЛЕКТ ПОСТАВКИ
13. ХРАНЕНИЕ И ТРАНСПОРТИРОВКА
14. УПАКОВКА
15. СРОК СЛУЖБЫ И УТИЛИЗАЦИЯ
16. ГАРАНТИЙНЫЕ УСЛОВИЯ И ОБЯЗАТЕЛЬСТВА

1. ВВЕДЕНИЕ

Уважаемый клиент!

Поздравляем Вас с приобретением высококачественного оборудования Hoobs. Уверены, что Вы не разочаруетесь в Вашем выборе. Желаем технически грамотной эксплуатации! Перед тем как приступить к монтажу и эксплуатации насоса, просим внимательно изучить данное Руководство. Оно содержит ряд принципиальных указаний и рекомендаций, соблюдение которых гарантирует Вам долгий срок эксплуатации оборудования без поломок и уберезёт вас от затрат на ремонт.

2. СВЕДЕНИЯ ОБ ИЗДЕЛИИ

2.1 НАИМЕНОВАНИЕ

Насос повисительный Hoobs серия SB XX-XXX

2.2 ИЗГОТОВИТЕЛЬ

ANHUI SHINHOO CANNED MOTOR PUMP CO., LTD. PRC (КНР)

3. НАЗНАЧЕНИЕ ИЗДЕЛИЯ

Повысительные насосы Hoobs серии SB предназначены для автоматического повышения давления в различных системах отопления и водоснабжения, повышения давления в существующей системе водоснабжения частных домов.

Насосы используются для создания напора в одной точке водоразбора, например, перед водонагревателями, газовыми колонками, стиральными и посудомоечными машинами, при перекосе давления холодной/ горячей воды в смесителе и т.д..

Насосы Hoobs серии SB применимы как в системах холодного, так и горячего водоснабжения.

Благодаря наличию встроенного датчика протока насос автоматически включается при открытии крана и выключается при закрытии крана.

Насосы поставляются в комплекте с электрокабелем с вилкой, длиной 1,5м.

Переключатель на клеммной коробке имеет два рабочих положения: «AUTO» – насос включен;

«OFF» – насос выключен;

«MANUAL» – положение переключателя не используется.

4. УСТРОЙСТВО И ТЕХНИЧЕСКИЕ ХАРАКТЕРИСТИКИ

4.1 УСТРОЙСТВО НАСОСА

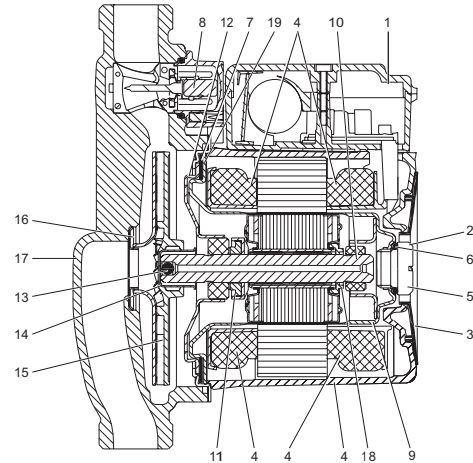
Конструкция насосов Hoobs серии SB состоит из двух частей: гидравлической части и электрического двигателя с "мокрым ротором".

Гидравлическая часть содержит корпус насоса, рабочее колесо.

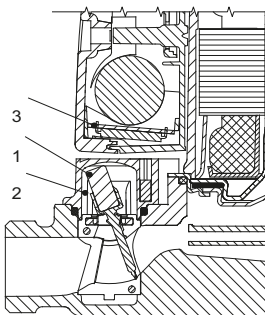
Насосы Hoobs серии SB используют 2-х полюсный асинхронный короткозамкнутый двигатель. Двигатель насоса однофазный с односкоростным исполнением.

Ротор двигателя располагается непосредственно в перекачиваемой среде, ротор от статора отделяет гильза из нержавеющей стали, подшипники смазываются и охлаждаются перекачиваемой жидкостью.

Насосы Hoobs, тип SB 15-90, SB 15-90 N, SB 15-120 оснащены встроенным переключателем протока (реле расхода).



Разрез насоса, Hoobs SB 15-90



Реле протока, "выкл.", SB 15-90(N)

Переключатель протока - встроенное реле расхода запускает или останавливает насос при включении или выключении точки отвода.

Переключатель протока состоит из рычага с магнитом (1), который перемещается в камере (2). Камера отделена от перекачиваемой жидкости и клеммной коробки. Магнитное поле активирует магнитный контакт (3) и насос включается.

Переключатель протока расположен после выхода насоса.

Насосы Hoobs, тип SB 15-90, SB 15-90 N, SB 15-120 оснащены встроенным переключателем расхода.

4.2 СПЕЦИФИКАЦИЯ И МАТЕРИАЛЫ

№	Наименование	Материал
1	Клеммная коробка	Композит PPE/PS
	Клеммная колодка	Композит PET
2	Радиальный подшипник	Керамика
3	Шильд	Композит PA66
4	Корпус статора	AlSi10Cu2
	Крышка обмотки статора	Композит PET
	Обмотки статора	Медь
5	Винт воздушного клапана	Латунь никелированная, Ms58, EN 2.0401.30
6, 7	Уплотнения	EPDM (резина)
8	Переключатель протока	Магнит / EPDM (резина) / PP
9	Гильза ротора	Нерж. сталь
10	Вал	Керамика
11	Упорный подшипник	Графит
	Уплотнение подшипника	EPDM (резина)
12	Пластина подшипника	Нерж. сталь
13	Обратный клапан (шар)	EPDM (резина)
14	Разрезной конус	Нерж. сталь
15	Крыльчатка (рабочее колесо)	Композит PP 30 % GF
16	Посадочное кольцо	Нерж. сталь
17	Корпус насоса	SB 15-90: Ковкий чугун
		SB 15-90 N: Нерж. сталь
18	Стопорное кольцо	Композит PES
19	Промежуточное кольцо	Нерж. сталь

4.3 ТЕХНИЧЕСКИЕ ДАННЫЕ

Тип насоса	Макс.расход, м3/ч	Макс. напор, м	Номинальный напор, м
SB 15-90 (N)	1,75	9	7,5
SB 15-120	2,76	12	10

Тип насоса	Мощность, Вт	Ток, А	Напряжение, В	Частота, Гц
SB 15-90 (N)	120	0,5	1x230	50
SB 15-120	270	1,2	1x230	50

5. РАСШИФРОВКА СИМВОЛОВ ОБОЗНАЧЕНИЯ НАСОСА

Пример:

SB 15 – 90 ... 160 1x230В 50Гц

Штепсельная вилка Schuko

Серия:

Насос повысительный **SB**
Автоматический запуск / остановка

Номинальный диаметр патрубков (DN), [мм]

Максимальный напор, [кПа]

Корпус насоса:

= Чугун (если нет обозначения)

N = Нерж. сталь

B = Латунь

Монтажная длина, [мм]

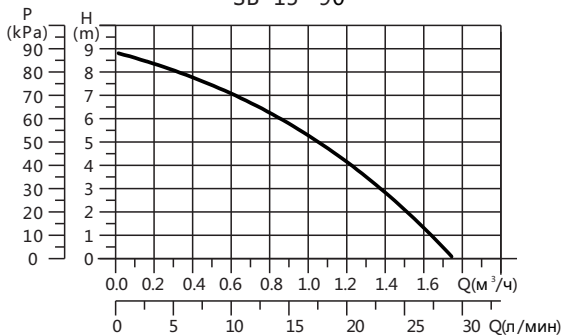
Кол-во фаз и напряжение, [В]

Частота, [Гц]

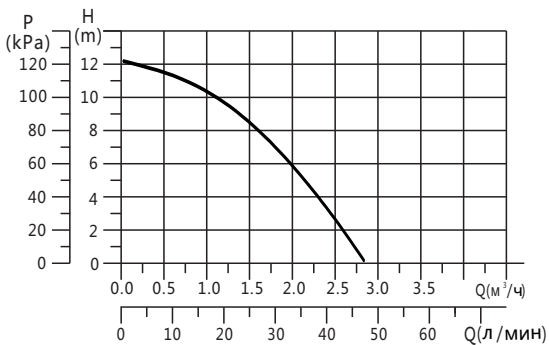
Тип кабеля/штекера

6. ГИДРАВЛИЧЕСКИЕ ХАРАКТЕРИСТИКИ НАСОСОВ

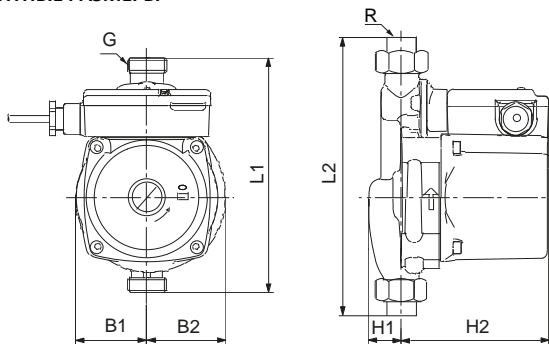
SB 15 - 90



SB 15 - 120



7. ГАБАРИТНЫЕ РАЗМЕРЫ



Габаритные размеры в [мм]

SB	L1	L2	H1	H2	B1	B2	G
15-90	160	214	23	103	50	54	3/4"(H.P.)
15-120	195	255	20	130	63	69	3/4"(H.P.)

	Масса нетто [кг]	Масса брутто [кг]	Объём коробки [м ³]
SB 15-90 (N)	2.5	2.7	0.0042
SB 15-120	4.7	5.0	0.0058

Условия эксплуатации

Класс изоляции корпуса:	IP42
Класс изоляции насоса :	H
Подключения:	G (H.P.) 3/4" (R(B.P.)1/2" через фитинги)
Рабочее давление:	Макс. 6 bar
Температура жидкости:	+2 °C to +60 °C (TF 60)
Внешняя температура:	Макс. +40 °C
Уровень шума:	< 43 dB(A)

8. РЕКОМЕНДАЦИИ ПО МОНТАЖУ И ЭКСПЛУАТАЦИИ



8.1 ТРЕБОВАНИЯ К КВАЛИФИКАЦИИ ПЕРСОНАЛА

Информация, изложенная в данном руководстве предназначена для специалистов, имеющих соответствующие тематике знания и опыт. В рамках данного руководства не предполагается изложение обучающих материалов по проектированию и расчету систем отопления, методам подбора и монтажа оборудования.

СВОД ПРАВИЛ № 73.13330.2012 (СНиП 3.05.01-85), Пункт 4.1 Монтаж внутренних санитарно-технических систем следует производить в соответствии с требованиями настоящих правил, а также с требованиями СП 48.13330, СНиП 12-03, СНиП 12-04, Стандартов и ИНСТРУКЦИЙ ЗАВОДА ИЗГОТОВИТЕЛЯ ОБОРУДОВАНИЯ. Требования к монтажу внутренних санитарно-технических систем изложены также в настоящем Своде Правил. Работы, требующие специальных знаний и опыта и проводимые квалифицированным персоналом:

- Проектирование системы отопления;
- Подбор и монтаж компонентов системы отопления: котла, трубопроводов, насоса, расширительного бака, радиаторов и т.д.;
- Выбор дополнительного оборудования для управления и защиты насоса;
- Настройка режимов работы насоса и другого оборудования;
- Поиск и устранение проблем, возникших во время эксплуатации насоса. Некорректная работа насоса или его поломка, возникшая вследствие ошибок, допущенных на любом из перечисленных этапов, квалифицируется как не гарантийный случай.
- Прежде чем приступить к монтажу и эксплуатации насоса, необходимо внимательно изучить содержание данного Руководства. Оно содержит указания и рекомендации, соблюдение которых обязательно для правильной эксплуатации насоса, а также для обеспечения безопасности персонала, осуществляющего эксплуатацию и обслуживание насоса.
- Электрические подключения, монтажные работы, техническое обслуживание должны проводиться квалифицированными специалистами с соблюдением принятых норм и регламентов по безопасному проведению работ.
- Не допускается эксплуатация насоса без заземления.
- Не допускается эксплуатация насоса без установки в сети питания соответствующего устройства защитного отключения (УЗО).
- Не допускается присутствия детей вблизи работающего насоса.



8.2 РЕКОМЕНДАЦИИ ПО МОНТАЖУ

ВНИМАНИЕ!

Перед установкой насоса система должна быть промыта от возможных загрязнений и отложений до состояния, когда после промывки из системы

вытекает светлая вода без всяких включений. Мусор, не удалённый из системы, может попасть в насос и препятствовать его нормальной работе, а также может стать причиной поломки насоса.

8.3 ПЕРЕКАЧЕВАЕМЫЕ СРЕДЫ

Насосы Hoobs серии SB используется для систем водоснабжения. Жидкость - вода согласно ГОСТ Р 51232 — 98.

Принцип работы насосов SB основан на повышении давления жидкости, движущейся от входного патрубка к выходному. Жидкость, пройдя через входной патрубок насоса, попадает во вращающееся рабочее колесо. Под действием центробежных сил скорость жидкости увеличивается. Растущая кинетическая энергия жидкости преобразуется в повышенное давление на выходном патрубке. Вращение рабочего колеса обеспечивает электродвигатель.

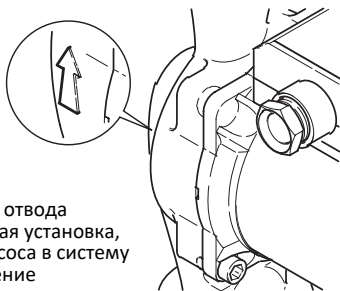
—Использование других жидкостей следует обязательно согласовывать с Hoobs.

8.4 НАПРАВЛЕНИЕ ПОТОКА

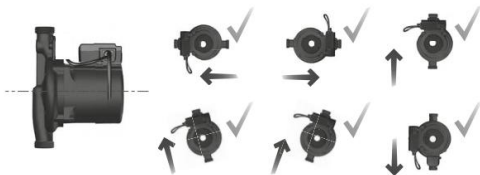
- При установке насоса необходимо учитывать направление движения воды в системе отопления. Направление движения воды показано стрелкой корпусе насоса. Насос устанавливается в систему таким образом, чтобы его вал располагался строго в горизонтальной плоскости.

Для нормальной работы подшипников и отвода воздуха из насоса необходима правильная установка, смотри на рисунок ниже. До монтажа насоса в систему необходимо удостовериться, что положение расположение - коробка вверх, справа или слева.

ВНИМАНИЕ: Подшипники насоса смазываются водой, поэтому его не допускается включать без воды более чем на 10 секунд.

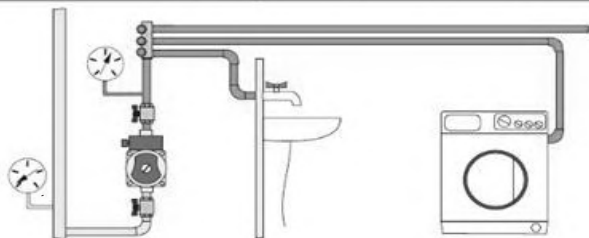
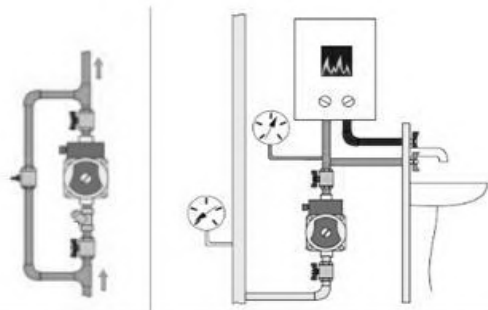


8.5 УСТАНОВКА НАСОСА В СИСТЕМЕ



Предусмотрите устройство байпаса и отсекающих вентилялей, позволяющих пользоваться водой при поломке и демонтаже насоса (рис. снизу).

Перед насосом необходима установка фильтра грубой очистки с сетчатым фильтрующим элементом из нержавеющей стали. Для удобства монтажа насос укомплектован комплектом монтажных гаек.

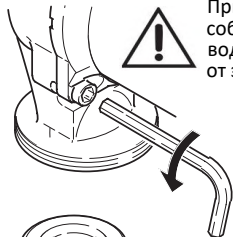


ВНИМАНИЕ!

Не используйте насос для удаления воздуха из всей системы. Нельзя эксплуатировать насос, не заполненный рабочей жидкостью. Запрещена работа насоса в течение длительного времени без воды в системе или без минимально допустимого давления на входе - 0,2 бар. Несоблюдение данных правил может повлечь за собой повреждения двигателя и насоса. Насос включается от реле протока при расходе воды не менее 1,5 л/мин (0,09 м³/ч). При уменьшении протока ниже этих значений, насос автоматически отключается.

Возможна ситуация, когда при расположении насоса в соответствии с направлением движения теплоносителя в системе отопления, положение коробки окажется неправильным. В такой ситуации необходимо развернуть статор насоса вместе с клеммной коробкой, чтобы она оказалась в правильном положении.

ВНИМАНИЕ!



При проведении любых работ с насосом, необходимо соблюдать меры предосторожности от ожогов горячей водой. Перед началом работ насос должен быть отключен от электросети.

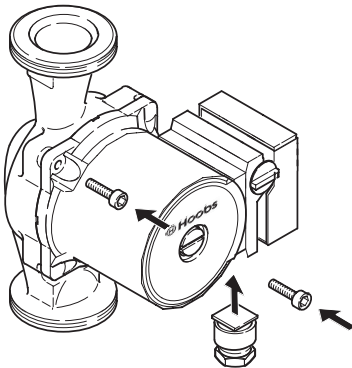
Последовательность действий следующая:

1. Если насос уже установлен, необходимо убедиться, что система и сам насос не заполнены водой. Если насос установлен в заполненной системе, его необходимо демонтировать и слить из него воду (теплоноситель). В противном случае вода может попасть в обмотки двигателя и привести к его поломке.
 2. Открутить винты крепления статора к чугунному основанию насоса используя 6-тигранный ключ.
 3. Повернуть статор вправо или влево, чтобы клеммная коробка заняла нужное положение.
 4. Установить винты на место и равномерно затянуть. Усилие затяжки примерно 15Нм.
 5. Выполнить электрические подключения
- ВНИМАНИЕ!**

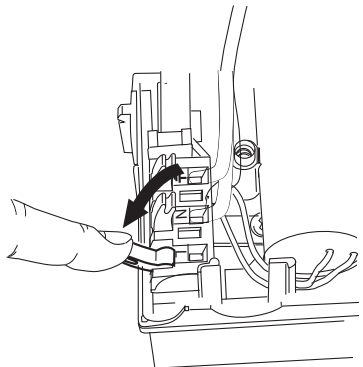
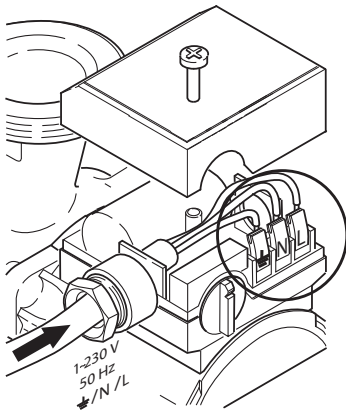
Электрическое подключение насоса должно производиться только квалифицированными специалистами в соответствии с Правилами Устройства Электроустановок

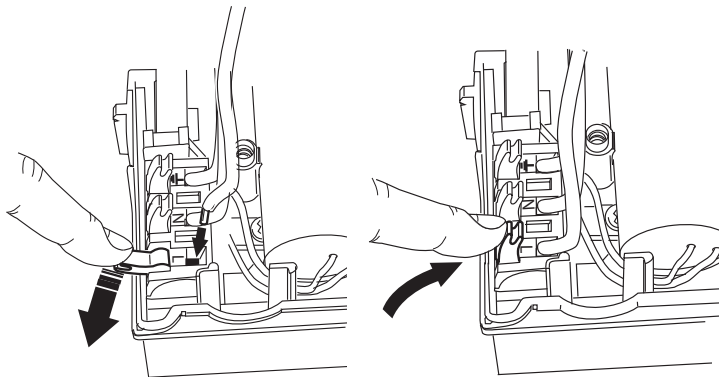
(ПУЭ), Правилами технической эксплуатации электроустановок потребителей и Правилами техники безопасности при электромонтажных и наладочных работах.

6. Подключение насоса к трубопроводу осуществляется с применением монтажных разъёмных фитингов и уплотнений, входящих в комплектность насоса.

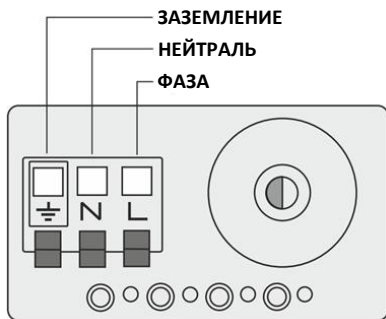


7. Электромонтажные работы должны выполняться с соблюдением необходимых мер безопасности. Электропитание на время проведения работ должно быть отключено. Насос подключается к сети, характеристики которой отвечают требованиям п.4





Для подключения насоса к розетке (или щиту), применяется трёхжильный кабель внешним диаметром от 6мм до 10мм и сечением жилы 0,5мм² - 1,5мм². Контакты для подключения кабеля к насосу находятся в клемной коробке.



Насос должен быть заземлён. Для этого заземляющий провод кабеля, подключается одним концом к заземляющему контакту насоса, а вторым соединяется с действующим контуром заземления через вилку или фиксированным соединением.



В сети питания насоса необходима установка устройства защитного отключения (УЗО)

8.6 ЗАПУСК НАСОСА

ВНИМАНИЕ!

Во избежание поломки насоса не допускается его работа без воды.

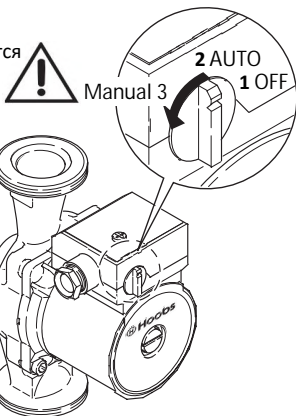
После установки насоса заполните систему теплоносителем под давлением до требуемого уровня.

Чтобы не допустить появления конденсата внутри двигателя насоса, температура теплоносителя должна примерно равняться или быть выше температуры окружающего воздуха в помещении, где установлен насос. Откройте все вентили в контуре циркуляции теплоносителя.

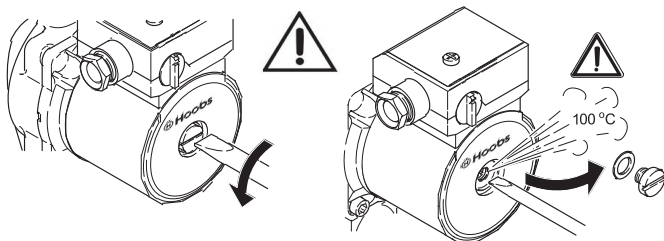
Для удаления воздуха из насоса выкрутите пробку, вращая её против часовой стрелки.

ВНИМАНИЕ!

Если температура теплоносителя в системе высокая, возможен выход пара и брызг горячего теплоносителя.



ОСТЕРЕГАЙТЕСЬ ОЖОГА!



Дождитесь, пока вода из насоса будет выходить равномерно без пузырьков воздуха, затем закрутите пробку.

Убедитесь, что давление воды в системе не опустилось ниже необходимого уровня.

Установите переключатель на клеммной коробке насоса в режим «AUTO»

При таком положении переключателя насос автоматически включится при открытии крана и автоматически отключится при его закрытии.

Подайте напряжение на насос.

Остатки воздуха в системе отопления могут являться причиной появления шума в насосе и в элементах системы.

Для удаления воздуха система отопления должна быть оборудована автоматическими воздухоотводчиками. В правильно собранной системе воздух самостоятельно удалится из неё через воздухоотводчики спустя некоторое время. Как правило, для бытовых систем 15-30 минут достаточно, чтобы насос прогнал теплоноситель по всем элементам системы, а остатки воздуха удалены воздухоотводчиками. Подтверждением того, что воздух полностью удалён из системы и насоса, является бесшумная работа насоса. В случае, если при работе насоса выявляются посторонние шумы, и процедура удаления воздуха не решает проблему, возможно, что система имеет технические ошибки (выбран слишком маленький диаметр трубопровода, шумит запорно-регулирующая арматура, воздухоотводчик не функционирует и т.п.).

Гидравлические шумы во время работы насоса возникают, в основном, по следующим причинам:


1. Неправильно подобранный насос перекачивает жидкость с избыточной скоростью;
2. Система гидравлически не отбалансирована;
3. Неправильно подобраны комплектующие системы. Например, трубопроводы меньшего сечения.

9. ЭКСПЛУАТАЦИЯ НАСОСА

Насос имеет три режима работы, которые можно устанавливать при помощи переключателя, расположенного на клеммной коробке насоса.

Переключение допускается осуществлять как при работающем, так и при выключенном насосе. В режиме I (OFF) насос выключен.

В режиме работы II (AUTO) насос потребляет наибольшую мощность и выдаёт максимальные характеристики. Необходимый режим работы, как правило, рассчитывается на этапе проектирования. При необходимости пользователь может самостоятельно установить один из режимов. Во время эксплуатации следует следить за уровнем давления теплоносителя, при необходимости повышая его до требуемых значений.

ВНИМАНИЕ! 

Корпус насоса во время его работы может нагреваться до высоких температур (до +90 °C). Остерегайтесь ожога!

После длительного перерыва в работе насоса перед его запуском необходимо убедиться, что вал насоса свободно вращается и не заблокирован отложениями, накипью и т.п. Для этого необходимо выкрутить пробку, и повернуть вал насоса шлицевой отверткой.

ВНИМАНИЕ!



Усилие должно быть небольшим, чтобы не повредить вал. В случае если вал вращается свободно, можно запускать насос. Если же вал провернуть не удалось или же он вращается с ощутимым усилием, это означает, что отложения грязи или накипи заблокировали ротор насоса. В этом случае эксплуатировать насос запрещено. Насос необходимо передать в сервисный центр или вызвать специалиста для проведения очистки и разблокировки.

10. ОБСЛУЖИВАНИЕ И САМОСТОЯТЕЛЬНЫЙ РЕМОНТ

В нормальных условиях эксплуатации согласно данному руководству насос не требует специального обслуживания.

ВНИМАНИЕ!



Не допускается самостоятельное вмешательство в конструкцию насоса, переоборудование узлов насоса, замена оригинальных деталей не оригинальными, удаление деталей и узлов насоса.

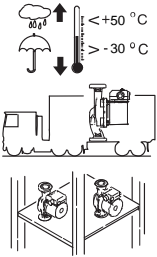
11. ВОЗМОЖНЫЕ НЕИСПРАВНОСТИ И СПОСОБЫ ИХ УСТРАНЕНИЯ

НЕИСПРАВНОСТЬ	ВЕРОЯТНАЯ ПРИЧИНА	МЕТОД УСТРАНЕНИЯ
Насос не работает	Разрыв на линии или скачок напряжения	Проверить наличие напряжения в сети
Отсутствует вращение вала	Вал насоса заблокирован отложениями или мусором	Попробовать разблокировать вал насоса согласно п.9
Насос работает, но прогресс системы отопления неудовлетворительный	Ошибки при проектировании и (или) монтаже системы	Провести инспекцию системы отопления, устранить ошибки.
Шум в насосе или в системе отопления	Воздух в насосе или в системе отопления	Удалить воздух из насоса и системы
Слишком большая производительность насоса		Установить режим с меньшей скоростью

12. КОМПЛЕКТ ПОСТАВКИ

- Насос в сборе - 1шт
- Комплект резьбовых соединений с прокладками - 1шт.
- Руководство по монтажу и эксплуатации - 1 шт.

13. ХРАНЕНИЕ И ТРАНСПОРТИРОВКА



Транспортировка насоса должна осуществляться транспортом, исключающим воздействия на насос атмосферных осадков. При транспортировке необходимо обеспечить неподвижность насоса и не допускать его свободного перемещения и (или) падения с высоты. Также не допускается подвергать упаковку насоса разрушающим внешним механическим воздействиям. Хранить насос допускается в закрытом отапливаемом и неотапливаемом помещении при температуре от -30 до $+50^{\circ}\text{C}$. Насос, бывший в употреблении, предварительно следует освободить от остатков воды.

14. УПАКОВКА

При получении оборудования проверьте упаковку и само оборудование на наличие повреждений, которые могли быть получены при транспортировании. Перед тем как выкинуть упаковку, тщательно проверьте, не остались ли в ней документы и мелкие детали. Если полученное оборудование не соответствует вашему заказу, обратитесь к поставщику оборудования. Если оборудование повреждено при транспортировании, немедленно свяжитесь с транспортной компанией и сообщите поставщику оборудования. Поставщик

15. СРОК СЛУЖБЫ И УТИЛИЗАЦИЯ

Официальный срок службы оборудования, устанавливаемый производителем составляет 5 лет с даты продажи конечному потребителю. Учитывая высокое качество и надежность данного изделия фактический срок эксплуатации может существенно превысить срок, установленный официально. По достижению окончания срока службы, оборудование должно быть демонтировано и передано на диагностику в авторизованный сервисный центр для проверки его состояния и подтверждения безопасности его дальнейшего использования. Решение о выводе оборудования из эксплуатации принимается его владельцем. Обязанность правильно осуществить утилизацию оборудования в соответствии с местными правовыми нормами также лежит на его владельце. Оборудование, выработавшее свой ресурс, не содержит в своём составе опасных веществ и материалов представляющих опасность для окружающей среды и здоровья человека.

16. ГАРАНТИЙНЫЕ УСЛОВИЯ И ОБЯЗАТЕЛЬСТВА

1. Гарантийный срок на изделие начинается с даты его продажи конечному потребителю и составляет 24 месяца, но не более 36 месяцев с даты производства. В течение этого срока, в случае обнаружения и подтверждения недостатков, являющихся производственным дефектом,

владелец имеет право предъявить претензии в установленном порядке согласно законодательству РФ.

Во избежание возможных споров и разногласий, владельцу настоятельно рекомендуется сохранять в течение гарантийного срока и срока службы документы, прилагаемые к изделию при его продаже: товарный чек, кассовый чек, паспорт изделия, позволяющие установить факт и дату продажи изделия.

2. Гарантийный ремонт производится только в авторизованных мастерских и только при наличии у владельца правильно и полностью заполненного гарантийного талона.

3. При осуществлении гарантийного ремонта срок гарантии на заменённые запчасти составляет 6 месяцев, но не менее оставшегося срока действия гарантии на целое изделие.

4. Срок гарантии продлевается на время нахождения изделия в гарантийном ремонте.

5. Сроки проведения технической экспертизы и ремонта оборудования установлены Федеральным Законом РФ «О защите прав потребителей»

6. Гарантия не распространяется:

- на изделия, не имеющие полностью и правильно заполненного гарантийного талона с отметкой о продаже;

- на изделия, имеющие исправления в гарантийном талоне, не заверенные печатью продавца;

- на изделия с повреждениями, полученными в результате не соблюдения предписаний руководства по эксплуатации в части подбора, монтажа, настройки и эксплуатации;

- на изделия с повреждениями, полученными вследствие работы без воды или «завоздушивания»;

- на изделия, эксплуатировавшиеся с подключением к электросети, не соответствующей требованиям руководства по эксплуатации;

- на изделия, внутри которых обнаружены инородные предметы и (или) загрязнения, препятствующие нормальному функционированию оборудования;

- на изделия, вышедшие из строя под воздействием отложений солей жесткости, накипи и т.п.;

- на изделия с повреждениями, вызванными воздействием агрессивной перекачиваемой жидкости;

- на изделия с механическими повреждениями, возникшими при транспортировке или в результате внешних механических воздействий после передачи изделия конечному потребителю (в том числе с повреждениями кабеля);

- на изделия, самостоятельно переоборудованные владельцем, или в неполной комплектации, а также имеющие следы разборки и ремонта, произведённые вне Службы сервиса.

7. Производитель оборудования не несёт ответственность за возможные расходы, связанные с монтажом и демонтажом гарантийного изделия, а так же за ущерб, возникший в результате выхода изделия из строя в гарантийный период.
8. Заключение о работоспособности изделия выдаётся только авторизованными сервисными центрами и только после испытания на гидравлическом стенде.
9. Диагностика изделия, выявившая необоснованность претензий клиента и подтвердившая работоспособность диагностируемого изделия, является платной услугой и подлежит оплате владельцем.

УВАЖАЕМЫЙ ПОКУПАТЕЛЬ!

Во избежание споров и разногласий, убедительно просим вас при покупке внимательно изучить данное руководство по монтажу и эксплуатации, условия гарантийных обязательств и проверить правильность заполнения документации на приобретаемое вами изделие. Для сохранения гарантии, серийный номер и наименование модели, приобретаемого вами изделия, должны быть вписаны в гарантийный талон, который поставляется отдельно. В случае утери гарантийного талона, его можно восстановить, скачав с сайта www.hoobs.ru. В документы о продаже оборудования, не допускается внесение каких-либо изменений и исправлений. В случае неправильного или неполного заполнения гарантийного талона обратитесь в торговую организацию или сервисный центр.

Внимательно проверяйте комплект поставки и внешний вид приобретаемого вами изделия.

V03/27062023

ЕСМ: SB-V/VA01

ООО "ХУБС"

121357, г. Москва, Верейская ул, д. 17

www.hoobs.ru

ГАРАНТИЙНЫЙ ТАЛОН

Продавец: _____

Наименование изделия _____

Номер продукта / Артикул № _____

Номер партии: РС _____

Название и адрес торгующей организации _____

Печать торгующей организации, подпись продавца

Дата продажи _____

Покупатель: _____

Ф.И.О. _____

Номер телефона: _____

Адреса сервисных центров Hoobs:

г. Москва

Адрес: 41 км МКАД, павильон А 9/5, Телефон: + 7 (916) 484-11-70

г. Ярославль

Адрес: ул. Вспольинское поле, дом 5, строение 2, корпус 3, Телефон: +7 (4852) 664-107

ДЛЯ ЗАМЕТОК



hoobs.ru

